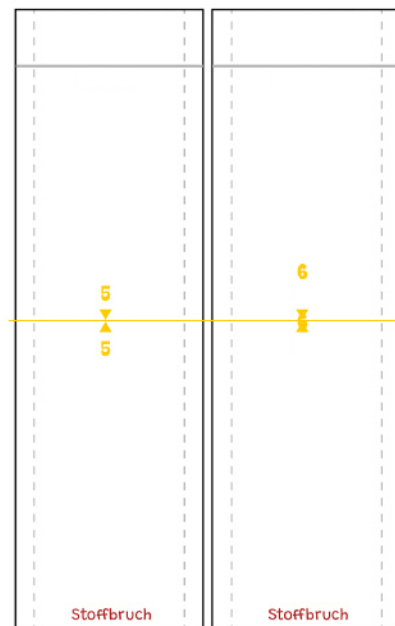
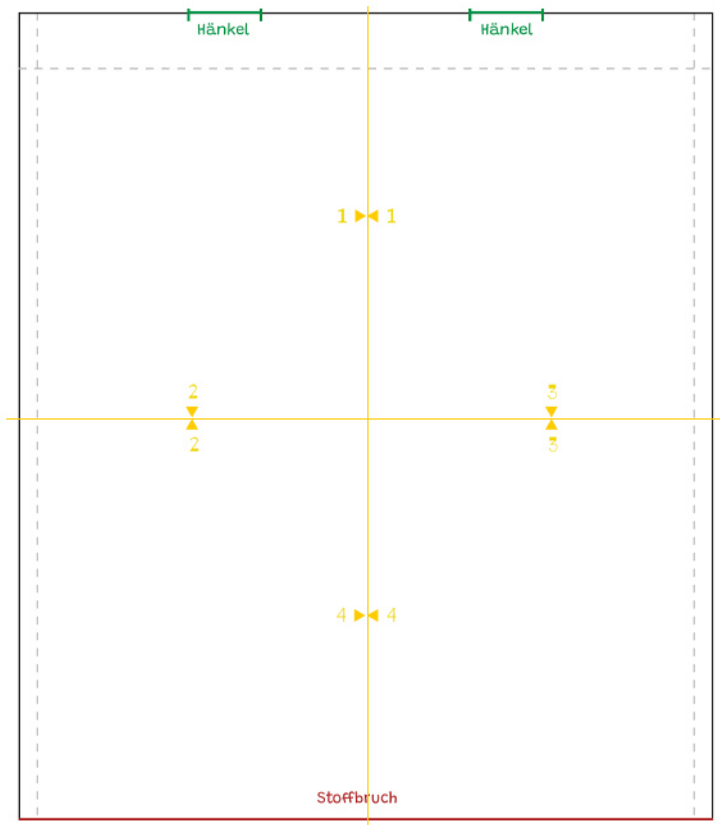


ÜBERSICHT



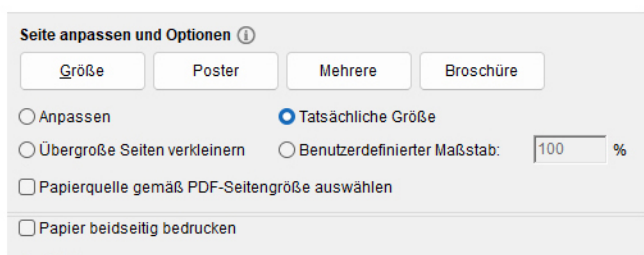
Stoffverbrauch

Tasche: Ca. 100 x 50 cm

Hänkel: Ca. 80 x 30 cm

oder Beides usem gliiche Stoff: 100 x 80 cm

ALLEITIG SCHNITTMUSCHTER



All Siite uusdrucke

Biim Drucke unbedingt druf achte, dass entweder "TATSÄCHLICHE GRÖSSE" oder "Massstab 100%" iigschtellt isch!



1. De Usselinie nah uuschniide (Hellgäale Bereich stahlaah!)



2. So zämechläbe, dass d Nummerli ufenandpassed.

3. Falls nötig, di einzelne Teil uuschniide.

4. S Muschter uf de Stoff stecke und uuschniide. Oder miteme Stift nahfahre und denn uuschniide.



5. Grüeni Markierige uf de Stoff überträge.



Hänkel

1 ▶

2 ▼

Hänkel

1

3

▲
2

4 ▶

Stoffb

▲
3

◀ 4

ruch



▲ 6

Stoffbruch

▲ 5

Stoffbruch